

第25回知能ロボットコンテスト 2013

大会案内 及び 競技ルール

平成 25 年 6 月 12 日 (正式版 1.0 版)

1. 参加資格

競技内容の規定に合致するロボットを作成することができ、当日、競技に参加できる方。個人、団体は問わない。

2. 日時・会場

日時 2013 年 6 月 15 日 (土) 一次予選
2013 年 6 月 16 日 (日) 二次予選, 決勝戦

会場: 仙台市科学館 (URL: <http://www.kagakukan.sendai-c.ed.jp>)
〒981-0903 仙台市青葉区台原森林公園 4 番 1 号
Tel: 022-276-2201, Fax: 022-276-2204

3. 各種締切

参加申込締切: 2013 年 5 月 10 日 (金) 必着 (ID 発行停止、その後登録有効性確認)
申込データ登録締め切り: 2013 年 5 月 15 日 (水) 必着 (出場辞退の判断時点)
動画データ登録締め切り: 2013 年 5 月 22 日 (水) 必着 (申し込み多数の場合は、細目 [15] 参照)

WWW を利用したオンライン登録によります。詳細は下記ホームページをご覧ください。

4. 企画趣旨

コンピュータ・メカトロニクス関連技術は今やあらゆる技術部門で必須知識となっています。これらの知識を身に付けるには、何かの目標に向かって物を作ることが最も効果的です。しかし、最近では、たとえ大学の工学部学生といえども実際にはんだごてを使って回路を組み立てたり、旋盤などの工具を使って物を作り上げたりする機会が著しく減っています。このコンテスト開催の目的は、出場者がロボット・メカトロニクス技術に関する基礎ならびに先端技術を習得するきっかけを作り、技術的な交流を図り、さらに新たな知見を得るための機会の確保です。つまり、教育的効果と基礎的な研究開発能力の向上がねらいです。

5. インターネット・ホームページ御案内

知能ロボットコンテスト 2013 のホームページを開設しております。こちらでは、ルールの補足説明や昨年までの競技状況、申込み方法、コンテストに関する最新情報などを提供しております。アドレスは以下のとおりです。どうぞ御利用下さい。

URL: <http://www.inrof.org/irc/>

6. 問合せ先 Email: irc13@inrof.org および公式ページ

競技内容及び大会運営に関するご質問は：
ロボット競技会実行委員会
第 25 回知能ロボットコンテスト実行委員会
〒960-1296 福島市金谷川 1 番地
福島大学 共生システム理工学類 高橋研究室 内
TEL/FAX: (024)548-8428

今年度のルール変更の概略は末尾に掲載されています。

お願い・ご注意

競技ルールについての問合せは、原則として E-mail、ホームページのお問い合わせフォームにてのみ受け付けます (利用できない方に限り電話可、ただし不在がちです)。質問の内容は実行委員会で検討後、戦略的な部分を除いた上で、参加者全員に E-mail とホームページにて回答します。

競技ルール

注：文中 [] 内番号は，9 ページ [ルール細目] 内の番号に相当

1 競技概要

スタート時を除いて人為的操作をいっさい加えないロボットを用いて，決められた作業を所定の時間内に行い，獲得した点数を競う．競技は対象物が単純なチャレンジコースと異種形状を正確に素早く扱うことが求められるテクニカルコースに分かれて行われる．

[チャレンジコース] スタート時に競技者に渡される 1 個の自由ボール [3] と，競技台上に散乱している 3 色各 5 個のボール [4]，計 16 個を，競技時間内にできるだけ多く選別しそれぞれ指定されたゴールに入れることを競う．2 次予選と決勝戦では，複数の審査員によりパフォーマンス性・チャレンジ性・芸術性・スピード感についても評価を行う．

[テクニカルコース] スタート時に競技者に渡される 1 個の自由ボール [3] と，競技台上に散乱している 3 色のボール [4] および 3 色の空き缶 [5] 各 1 個，計 7 個を色によって選別し，それぞれ指定されたゴールに，競技時間内にできるだけ多く運ぶことを競う．2 次予選と決勝戦では，複数の審査員により技術性・パフォーマンス性・チャレンジ性・芸術性についても評価を行う．

また，高い技術性を示すための，ロボット自身のスイッチ操作によるタイムトライアルにも挑戦できる．

2 競技の流れ及びルール

競技場及び競技台

競技は，規定の競技場及び競技台で行われる（図 1，図 2，図 3 参照）．なお，チャレンジコースとテクニカルコースではスタートエリアの大きさが異なる．

寸法及び重量の検査

自立型 [6] ではないロボットの場合は，接続ケーブル等 [7] を外した状態で検査を行う．検査が可能であれば接続ケーブル等を外す必要はない．

- (1) 参加するロボット [8] の大きさは，スタート時の姿勢が高さ 900mm，幅 450mm，奥行き 450mm 以下となること．複数台出場の場合は，全てのロボットを設置した状態で上記の大きさに収まること [9]．

- (2) ロボットの質量は合計で 20kg 以下とする．

制御方法

- (1) ロボットの制御は原則的にはコンピュータで行うものとするが，競技中に人為的な操作を行わない形式であれば他の形式も認められる [10]．
- (2) 制御装置（電源を含む）は，ロボット本体に搭載しても，競技場内の外部機器設置エリア内に設置し，ロボットとケーブルで接続してもよい．ただし後者の場合，この接続ケーブルが対象物に接触しないように，競技者はケーブルを保持しなければならない．

対象物の配置

[チャレンジコース] 対象物であるボールは図 4(a) に示した競技台上の 8 つの範囲内へ，ランダム [11] に配置される．

[テクニカルコース] 対象物であるボールおよび缶は図 4(b) に示した競技台上の範囲内へ，ランダム [11] に配置される．

準備作業

審判の指示の後に競技場に入場する．競技台の外に制御機器等を設置する場合は，外部機器設置エリア内に置くこと（図 1 参照）．無線通信機器を除く，ロボット以外のパソコン等は，入場前に電源を入れておいてよい．

競技人数

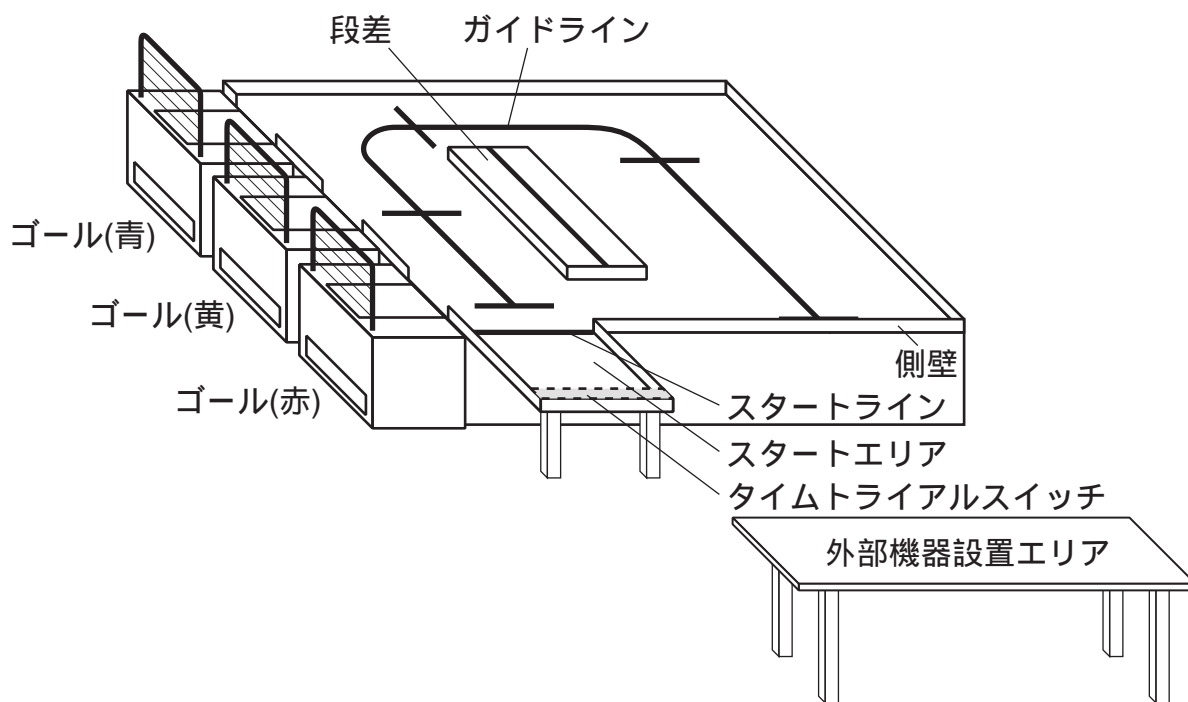
競技場に入ることが可能な人数は，2 名以内とする [12]．

行動可能範囲

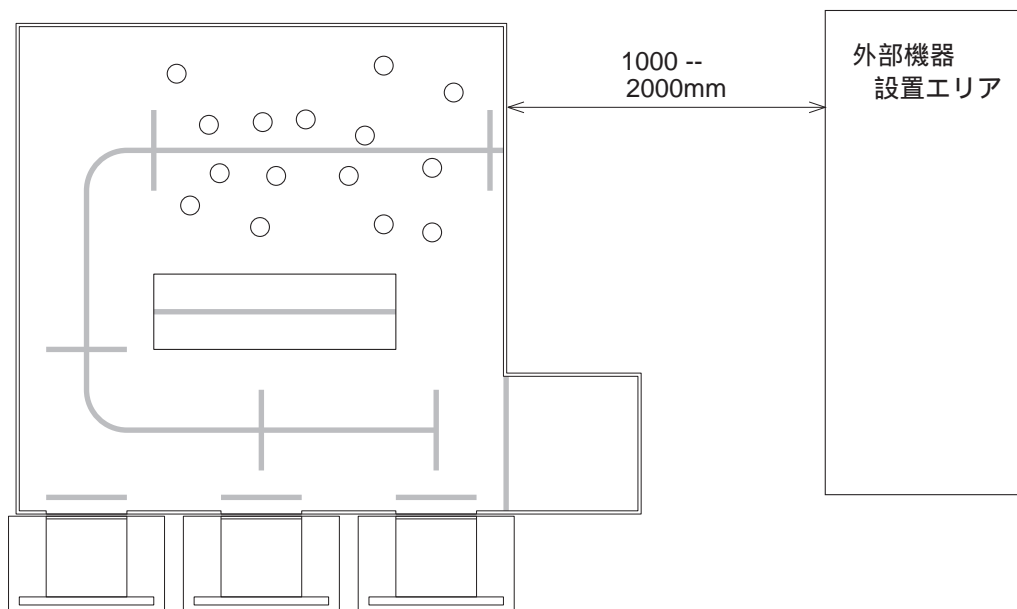
ロボット

競技台上，段差上，競技台の側面の上部 40mm が，ロボットが接触して使用可能な面であり，形状を規定している（図 1(a)，図 5 参照）．ただし，壁面はそれほど強度がないため，ロボット本体を支えるなどの高負荷には耐えられない．また，競技台の面より下についてはその形状を規定しない [13]．

テクニカルコースでは後述のタイムトライアルで使用するスイッチがスタートエリア内に設置される（図 6）．これはタイムトライアルに挑戦するか否かにかかわらず設置するため，



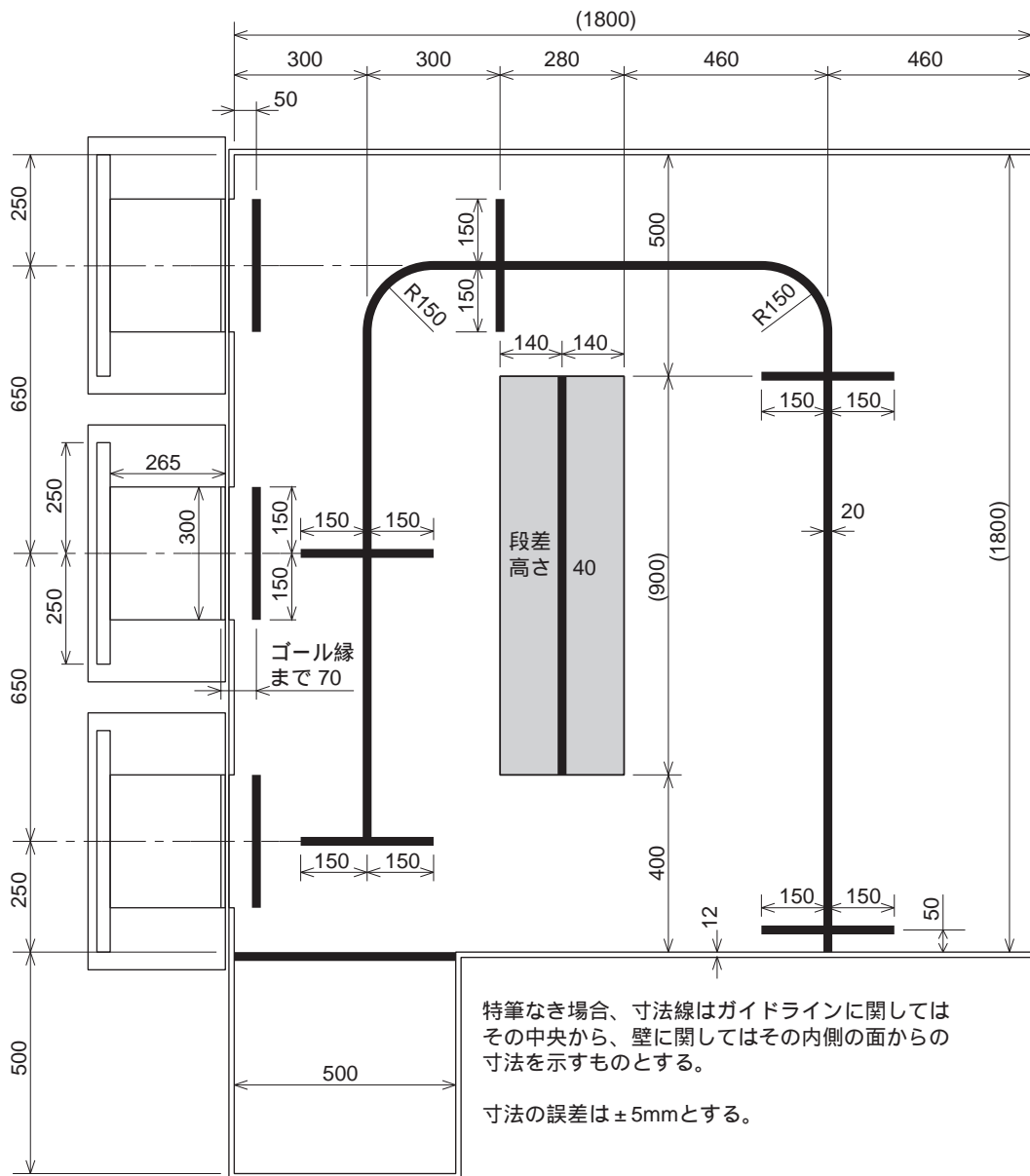
(a) 競技場見取り図 (1台分)



(b) 競技場平面図 (競技台 1台分)

注: 競技者は, 準備開始の指示の後にロボットなどを外部機器設置エリアに移動させ, 電源投入などの準備を行う. 競技場は, 予選で3面, 決勝で2面を並べる予定である.

図 1: 競技場概要図



- 競技台 : 床：厚さ 15mm 木材板 (シナ仕上げ合板), 壁：厚さ 12mm 木材板
 : 色：水平面 = 白色, 垂直面 = 黄色
- 段差 : 厚さ 40mm 木材
 : 色：水平面 = 白色, 垂直面 = 黄色
- ガイドライン : ビニールテープ 幅 19mm (誤差-2mm 程度), 黒色
- ゴール (本体) : 厚さ 9mm 木材板 青, 黄及び赤色塗装
- ゴール (バケット) : プラスチック製 (商品名: ポリテナー PT14)
- ゴール (ネット) : グリーンネット 40mm×40mm 網目程度 (ルール細目 [14] 参照)
- ネット枠 : 直径 28mm パイプおよびジョイント (商品名: イレクター)
- スタートライン : ガイドラインと同様
- 競技台の水平度 : 最低限ボールが転がらない程度にできるだけ水平を出す

注: 競技台は 4 枚の合板をはめ合わせ部で接合したものであり, 場合により接合部に最大 1mm 程度の段差がある. また, 継ぎ目には白のビニールテープ (幅 19mm 誤差-2mm 程度) が貼ってある. 着色は可能な限りつやの少ない水性ペンキを使用するが, 表面の平滑さの程度は規定しない.

図 2: 競技台平面図

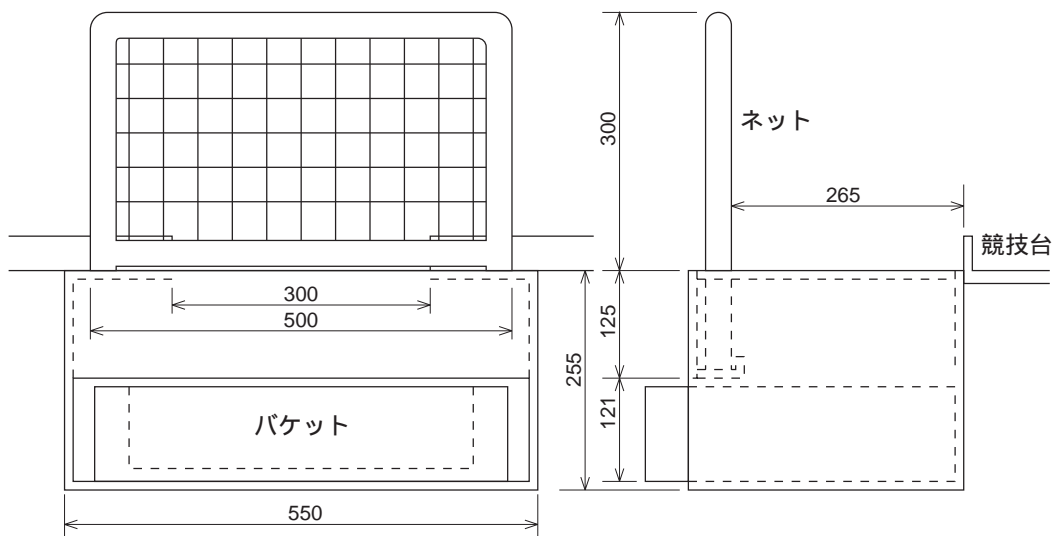
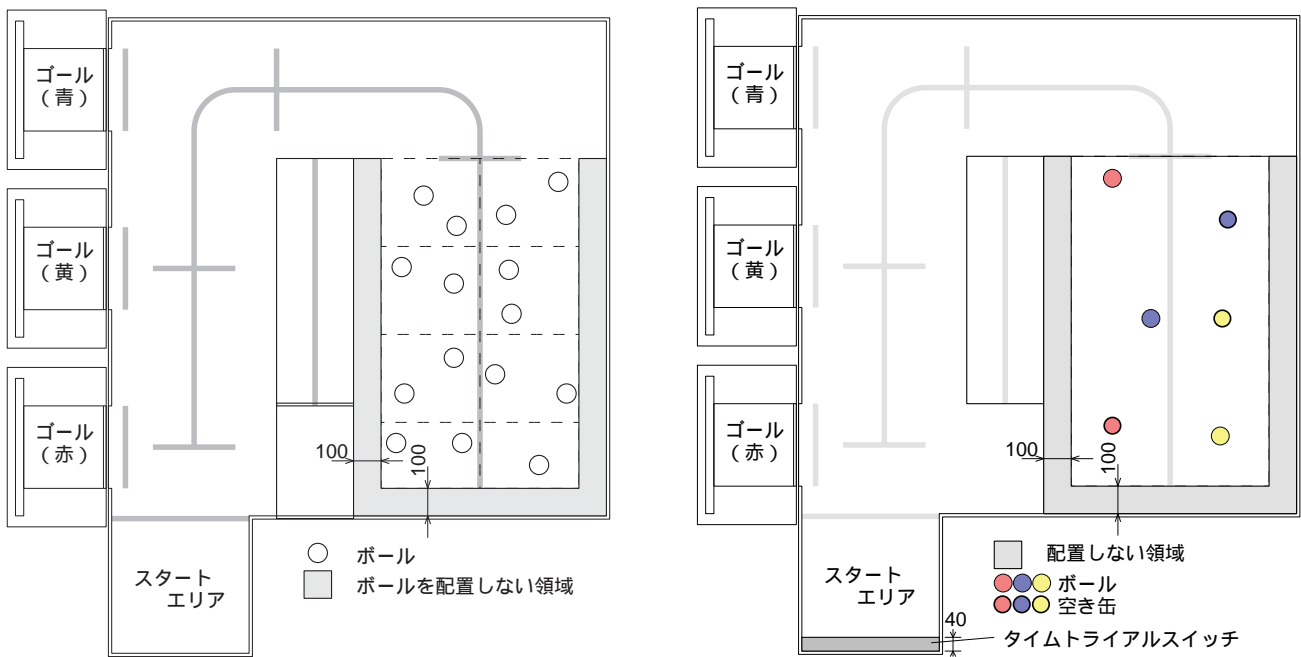


図 3: ゴールの詳細図



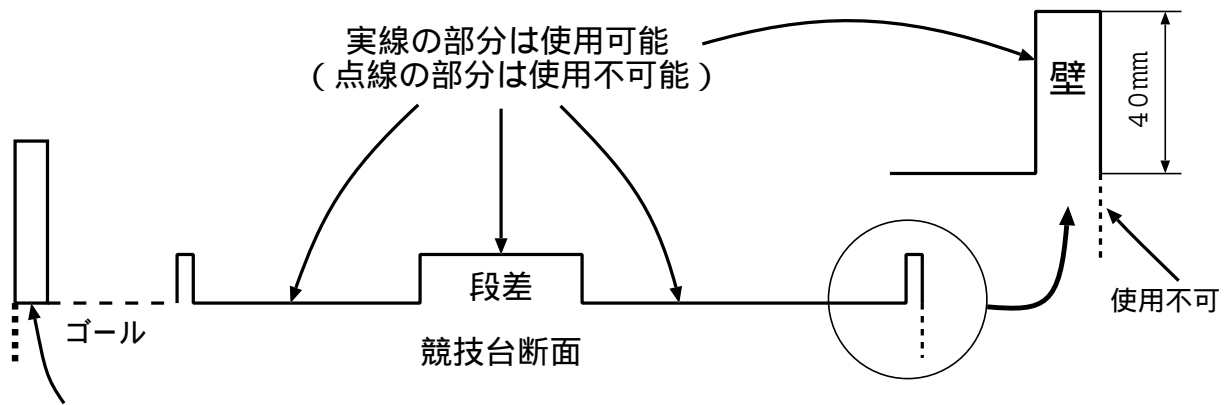
(a) チャレンジコースのボール配置例概略図

(b) テクニカルコースの対象物配置概略図

注: 点線の枠内にボール [4] を散らして配置するため、各ボールの位置は特定されない。

注: ボール [4], 缶 [5] の位置は特定されない。

図 4: 対象物配置図



ゴールネット：対象物を当てる以外の用途には使用しないでください [14]

図 5: 競技台の使用可能範囲

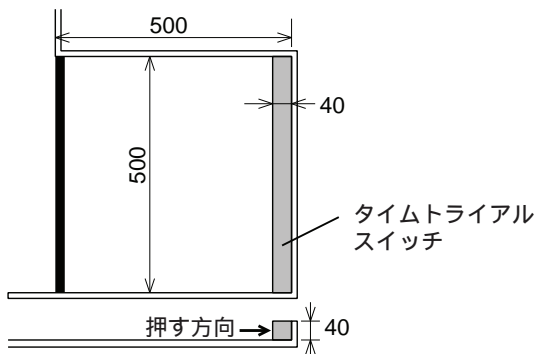


図 6: タイムトライアルスイッチ

テクニカルコースではスタートエリアの走行面が若干狭くなる。スイッチは側面から押すものとし、競技開始後は側面全体が接触可能である。スイッチ上面は接触不可とする（図示していないが側面変位のための溝もある）。

競技参加者

ケーブルの保持などのため、競技台周辺を移動することは可能であるが、台の配置等によって著しく制限されることがある（特に予選）。そのため、有線式のロボットの場合は、支持棒等によって、広い範囲でケーブルを支持可能としておく必要がある。

競技の流れ

競技開始

- (1) 1チームの持ち時間は予選、敗者復活戦（行う場合）[16]で最大7分（競技時間5分、準備時間2分以内）とする。但し、出場チーム数が極端に増えた場合には、競技時間が短くなることもあり得る[17]。また、決勝では1チームの持ち時間は最大12分（競技時間10分、準備時間2分）とし、原則としてそれぞれの台で同時に競技を開始する。競技者は競技場の外に待機し、主審による準備開始の合図をも

って競技場に入り、準備作業を開始する。その際、主審から自由ボール1個を受け取る。スタートの準備が2分以内に完了した場合、主審にスタートを宣言し、主審の許可を得てからロボットをスタートさせる。スタートの準備が2分を超えても完了しない場合は、2分を超えた時点で競技時間の計測が開始される。

- (2) ロボットはスタートエリア内に設置しなければならない。その向きは任意である（図7参照）。このときケーブル等[7]がスタートエリア以外の競技台上にあってはいけない。
- (3) 複数台のロボットを用いる場合は、各ロボットのスタート時刻を人為的に操作してはならない。

ロボット走行中

- (1) ロボットが競技続行不可能な状態になった場合、リトライ（後述）あるいは競技終了の選択が可能である。
- (2) 一度競技台の外に落ちた対象物は、競技台に戻すことはない。ただし、リトライ時には戻す。
- (3) 接続ケーブルは対象物に触れてはならない。また、ケーブルでロボットの動きを調整してはならない。
- (4) 競技者がロボットに触れた場合は、リトライまたは競技終了と見なされる。ただし、競技者がリトライまたは競技終了を宣言するまでは、競技時間は計測され続ける。
- (5) 後に述べるような禁止行為がなされた場合、主審の判断により失格となることがある。

リトライ

- (1) リトライ時は手を挙げ、大きな声で宣言すること。(注：競技場は騒がしいので、リトライの宣言を明確に示すように心がけて下さい。)
- (2) リトライルールは、競技者が主審にリトライを宣言し、主審がそれを認めた時適用される。この時点で、実行委員による対象物の再配置のため競技時間の計測が一旦停止され、対象物の再配置作業が完了した時点で競技時間の計測が再開される。このとき、配置された対象物が移動していなければ、再配置は行わず、競技時間の計測は停止しない。また、対象物の移動が少ない場合は、再配置はロボットの接触などにより対象物が移動した付近で行い、全てが再配置されるとは限らない。
- (3) リトライが認められると、それまでにゴールに投入された対象物はすべて無効となる。また、ロボットが競技台上に配置されていた対象物を所持している場合、速やかにそれを放棄し、ロボットをスタート時の状態に戻さなければならない。同時に、実行委員により、スタート時と同様に対象物の再配置が行われる [18]。
- (4) 競技者は、ロボットの再スタートの準備 [19] ができたら、主審に再スタートを宣言し、主審の許可を得た後、ロボットを再スタートさせることができる。
- (5) リトライの回数は3回までとする。すなわち、最大4回までスタートできる。

競技終了

以下のいずれかの時点で競技終了とする。

- (1) 競技時間(予選, 敗者復活戦 5分, 決勝 10分)が終了したとき [17]
- (2) 競技者が終了の宣言をしたとき
- (3) 競技時間の計測を始めて3分が経過してもなお、ロボットの本質的な部分がスタートラインを越えられないとき

タイムトライアル(テクニカルコース)

テクニカルコースでは、ロボット自身のスイッチ操作によるタイムトライアルに挑戦することができる。短時間で競技を終えた場合、本記録に応じて競技点に一定の乗率を適用する。

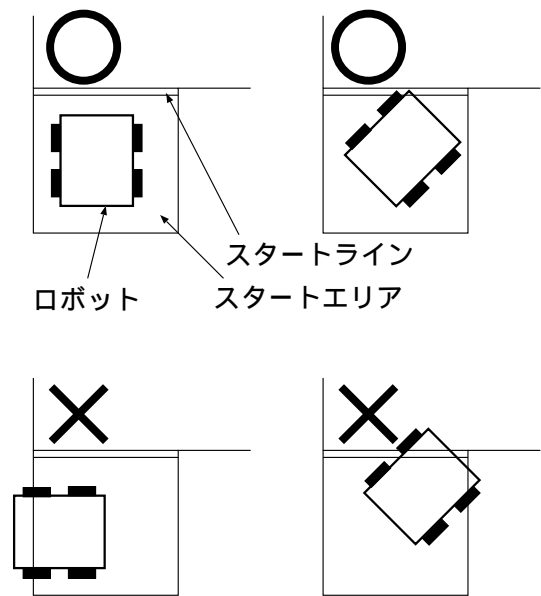


図 7: ロボットのスタート姿勢

- (1) 競技開始後かつロボットがスタートラインを越える前に、スタートエリア後方に設置するスイッチ(図6)を押した場合、タイムトライアルが開始となる。同スイッチを押さなかった場合はタイムトライアルには不参加とする。
- (2) 競技終了またはリトライの宣言の前に(すなわち競技時間計測中)、同スイッチが再度押された時点をもって、タイムトライアル終了とし、かつ、自動的に競技終了とする [20]。なお、制限回数内であればリトライを希望することもできる。
- (3) タイムトライアルの記録はリトライすると無効となる(対象物の扱いと同様)。また、積算されることはなく、スタートごとにゼロから開始する。
- (4) タイムトライアル開始後、再度押せなかったとしてもペナルティはなく、タイムトライアル不参加と見なされる。

競技終了後、競技者はコンテスト実行委員の指示に従いロボット及び制御装置を速やかに競技場の外に撤去すること。

競技記録

競技記録はロボットのゴールした対象物による競技点と、審査員による審査点の合計である。1次予選および敗者復活戦(実施された場合)は競技点のみである。テクニカルコースでは、タイムトライアルに挑戦した場合、その時間記録が反映される。

- (1) 競技終了時にゴール下のバケット [21] に入った対象物 [22] (図8参照) に対して、以下の

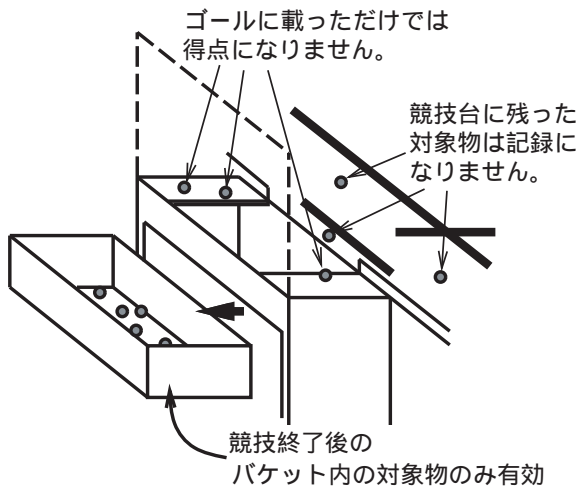


図 8: ゴールの認定

ように競技点が記録される。なお、対象物が 1 個も入っていない場合は『記録なし』[23] となる。

[チャレンジコース] 青, 黄, 赤のボールに対して, それぞれ青, 黄, 赤のゴールを正しいゴールとする。ボールを正しいゴールのバケットに入れた場合は各々につき 3 点, 誤ったゴールに入れた場合は 1 点とする。青, 黄, 赤のボールは各 5 つあり, これら全てを正しいゴールに入れると 45 点となる。自由ボールはどのゴールのバケットに入れても 5 点とする。したがって, 最高得点は 50 点となる。

[テクニカルコース] 青, 黄, 赤のボールおよび空き缶に対して, それぞれ青, 黄, 赤のゴールを正しいゴールとする。ボールを正しいゴールのバケットに入れた場合は各々につき 6 点, 空き缶を正しいゴールのバケットに入れた場合は各々につき 9 点とする。自由ボールは黄のゴールを正しいゴールとし, 黄のゴールのバケットに入れた場合は 5 点とする。別のゴールのバケットに入った場合は, 対象物の種類に関係なく 1 点とする。7 個の対象物をすべて正しくゴールすると合計得点は 50 点となる。

(2) 二次予選と決勝戦では, 審査員によりチャレンジコースでのパフォーマンス性, チャレンジ性, 芸術性, スピード感と, テクニカルコースでの技術性, パフォーマンス性, チャレンジ性, 芸術性の審査が行われる。[24]

[チャレンジコース] 審査員による採点は, パフォーマンス性 20 点, チャレンジ性 10 点, 芸術性 10 点, スピード感 10 点の合計 50 点満点とする。

- パフォーマンス性
与えられた環境でできるだけ個性を主張するような競技達成の手法を評価する。
- チャレンジ性
例えば, 新しい技術内容で競技した, あえて難しい方法で課題を遂行することに挑戦した, 年少・高齢にもかかわらず出場したなどを評価する。
- 芸術性
ロボットに施すデコレーション, ロボットの構成, ロボットのしぐさなどの印象度を評価する。
- スピード感
足回りや動作のスピード感について評価する。

[テクニカルコース] 審査員による採点は技術性 20 点, パフォーマンス性 10 点, チャレンジ性 10 点, 芸術性 10 点の合計 50 点満点とする。

- 技術性
ロボットの作りや, 作りを生かした動き等を技術面から評価する。
 - パフォーマンス性
ロボットの動きや作りの独創性やエンターテインメント性を評価する。
 - チャレンジ性
例えば, 新しい技術内容で競技した, あえて難しい方法で課題を遂行することに挑戦した, 年少・高齢にもかかわらず出場したなどを評価する。
 - 芸術性
ロボットに施すデコレーション, ロボットの構成, ロボットのしぐさなどの印象度を評価する。
- (3) タイムトライアル参加時の記録時間は以下のように反映する。

$$[\text{競技記録}] = [\text{競技点}] \times [\text{TT 乗率}] \\ (+[\text{審査点}], \text{審査点ある場合})$$

$$[\text{TT 乗率}] = \\ 1.5 - ((\text{記録時間 (秒)}) - 120) / 600 \\ 1.5 \quad (\text{記録時間が 120 秒以下の場合}) \\ 1.1 \quad (\text{記録時間が 360 秒以上の場合})$$

すなわち, 2 分以内に終了した場合は競技点が 1.5 倍 (審査点を合わせた満点は $50 \times 1.5 + 5 = 125$) に, 3 分であれば 1.4 倍, 5 分で 1.2

倍，6分以上を要した場合は一律 1.1 倍である．
タイムトライアルに不参加の場合は乗率 1.0 に相当する．

ペナルティ

本競技のルールに違反したと主審が判断し，警告した場合，警告毎に 10 点減のペナルティが科せられる．

禁止行為

以下の行為をしてはならない．

- (1) 有線・無線通信・音声等の手段を用いて競技中のロボットを外部から操縦すること．
- (2) 観客等に危険な装置，手法を使用すること [25] ．
- (3) 他のロボットの競技を妨害すること．
- (4) 競技台を破壊あるいは汚すこと [26] ．
- (5) 対象物を故意に破壊あるいは汚すこと [26] ．
- (6) 本大会の品位を著しく傷つける行為を行うこと．
- (7) 実行委員会のルールの解釈に大会中に異義をとなえること [27] ．

3 競技実施要領

- (1) 大会参加者は予め参加申込を行う．申込チームが多い場合，大会開催前に参加者が提出したデータを基に事前審査を行い，1 次予選の出場チームを制限する場合がある [15] ．
- (2) 競技は基本的に 1 次予選，2 次予選，決勝戦によって行われ，予選通過チーム数は参加チーム数によって変動する．また，敗者復活戦を行う場合もある [16] ．
- (3) 上位得点記録者で同順位が出た場合，審査委員の協議により順位を決定する．それでも決まらない場合，順位決定戦を行うことがある．
- (4) 1 次予選（および敗者復活戦）においては審査員点はないが，実行委員会により，別枠で評価点の項目を考慮し，2 次予選に進出するチームを選出する場合がある．

4 賞

以下のような賞を設ける予定である．

- 最優秀技術賞，テクニカルコース，チャレンジコースそれぞれの優勝・準優勝，ロボット学会会長賞，その他（協賛企業各賞）．

5 その他

- (1) 実行委員会により同一と見なされるロボット [28] での複数回のエントリーは同コース，別コースを問わず認めない．異なるエントリーのロボットの構成要素に共通部分がある場合，同一性については参加登録前に実行委員会に確認を行うこと．登録時に判明せずとも，大会当日に同一性が認められた場合はその時点で失格となる．
- (2) 競技参加者には，事前に登録番号を記したゼッケンが配布される．競技者はロボット上の見易いところにゼッケンをつけること．それ以外に，チーム名あるいはロボット名等をロボット上に明示することが望ましい．
- (3) 競技参加者は，主審の判定に対し異議の申し立てをすることができない．この項目の実施に関して疑義がある場合，チームの代表者は競技開始までに実行委員会に対して異議の申し立てをすることができる．
- (4) 無線通信を使用する場合，もし混信して動作に不具合が生じたなどの場合でも，原則として当事者間で解決するものとし，実行委員会での調停は行わない．ただし，特に影響が大きい場合は，実行委員会が判断の上，当該チームの無線通信の使用を禁止できる．

6 ルール細目

[1] 表現の正確さ

本文書における各種寸法値，色表現などには誤差や曖昧さがある．競技台等，実行委員会で用意する機材については，可能な限り，参加者の不利益とならないよう準備を進めるが，たとえば若干の凹凸や色むらが生じる．それらを前提に動作の安定性に余裕があるロボットの開発を求める．また，色は名称でのみ規定し，染料，RGB 値などでは規定しない．特にボールの色については，人間にはほぼ同じ色に見えてもロボット毎に成分が異なるケース

が確認されており、注意が必要である。

大会前、大会期間中に会場に設置する試走台には本番で使用するものと同等の対象物を用意する。

- [2] 対象物等の経時変化
当然ながら、競技が進むにつれ、対象物は劣化する。ある程度劣化し、必要であると認められる場合は交換するが、保証はされない。同様に、競技台もタイヤのスリップ痕などで徐々に汚れる。競技の区切り毎に補修が行われることがあるが、完全な補修は不可能である。そのため、ロボットの機構部・センサ部にはある程度の柔軟性を持たせること。
- [3] 自由ボール
黄色の硬式テニスボールであり、直径約65mm 重さ60g程度である（プレッシャーについては未定義）。ただし新品とは限らない。ダンロップ社製『DUNLOP LP』が相当品である。たとえばスタート時にロボットに保持させることも含め、ゴールの手前や競技台の中央部の段差の上など競技台上の任意の場所に置くことができる。
- [4] ボール
ボールの素材はラテックス系天然ゴムで、直径は65mmから70mm。重さは25gから35gである。色は赤・青・黄のものを5個ずつ使用する。該当する製品として、童具館の「ママボール」がある。オフィシャルにはこのママボールを使用する。本コンテスト出場者に限り割引価格での販売が可能であるので、必要の場合には事務局（adb13@inrof.org）まで連絡されたし。
- [5] テクニカルコースの空き缶
直径約50mm、高さ約105mm、重さ約35g程度の鉄製のもの（190g缶）であり、3色の缶は各々青（緑）色を主体とするもの（青缶と称する）、黄色もしくは金色を主体とする物（黄缶）、赤色を主体とするもの（赤缶）である。大会で使用する具体的な缶については、大会1ヶ月前を目処に決定し、確定後に公式サイトで写真などを含め公表する。
- [6] 自立型ロボット
ロボットがケーブル等で競技台の外のものとつながっていない形態を、自立型という。コンピュータから無線によって接続されている場合も自立型とする。
- [7] 接続ケーブル
競技台の外のものとロボットをつないでいるケーブルをいう。ケーブルの長さは、最低5m程度確保することを求める。
- [8] ロボット
スタート時に、スタートエリア内にあるすべてのものをロボットとする。なお、制御装置・画像処理装置・電源等は外部機器としてスタートエリア外（競技台の外）に設置できるが、センシングデバイス（含カメラ）はロボットの一部と見なすので、スタート時にスタートエリア内になければならない。
- [9] 競技開始のロボットの配置
ロボットの寸法は「スタート時に」規定値に収まっている必要がある。スタートエリアはロボットの規定サイズより広いが、いっぱい使うことはできない。特に、複数台のロボットを使用する場合は注意すること。
- [10] その他の制御方法
マイクロスイッチ等をロボットのセンサとして用いたシーケンス制御型ロボットも認められる。
- [11] “ランダム”
明確に位置を定めず、恣意性無く配置するという意味である。ただし、対象物同士が極端に近接したり、偏らないようには配慮する。また、ランダム性を確保するため、コンピュータによる疑似乱数などを併用することがある。
- [12] 競技者の心得
緊急の場合を除き、観客と審査員の観戦を妨げない位置に立つことを求める。なお、機材が多い場合であっても競技者の増員は認められない。十分な練習を積んでおくことを求める。
- [13] 競技台上空の利用
空中の利用については特に数値で規定しないが、観客、スタッフおよび競技用機材（タイマ等）に接触せず、周囲の安全性を確保することが必須である。概ね競技台周囲に1m程度の余裕はあるが、競技台上空以外の空利用可能性については保証しない。なお天井までの高さは2m以上である。
- [14] ゴールのネット
基本的には、ゴールの後ろに対象物が行かないようにするためのものである。跳ね返りの程度については特に規定しない。

- [15] 事前審査
参加者は、別途指定する申込データ締め切り日までに、参加者、団体の情報及びロボットのデータ（写真及び特徴など）をオンラインの申込ページで登録しなければならない。委員会で確認後、不十分と見なされた場合（写真の欠落など）は、登録は無効と判断される。また、完成度が著しく低いと判断された場合は、出場辞退を勧告する場合がある。申込の有効確認及び無効通知、辞退勧告は上記指定日後1週間以内に各チームに通知される。また、指定する動画データ締め切り日までに、別途指定する形式にてロボットの動作などを示す動画の提出を期待する（義務ではない）。ただし、申込が有効とされたチーム数が大会運営スケジュールを考慮した上で、想定数を大きく超えた場合は、この動画により審査が行われる場合がある（審査の実施が必要な場合は予め上記通知時に予告する）。すなわち、申し込み時点で、動作している映像を撮影できる見込みがあることが申し込みの前提である。また、提出された動画は、2次予選への推薦チームの選定などの参考となる場合がある。
- [16] 敗者復活への出場条件
敗者復活戦に出場可能となる条件は少なくとも対象物（自由ボールも含む）1個をゴールに入れることである。それが出来ないチームは敗者復活戦に出場できない。なお、希望チームが多い場合は、点数や対象物の種類等を加味し、出場を制限することがある。また、敗者復活戦は必ず実施されるとは限らない。
- [17] 予選の競技時間
予選の競技時間は5分としているが、出場チーム数が極端に増えた場合には、競技時間を短くすることがあり得る。なお、もしも競技時間に変更がある場合には、登録の有効性確認後すみやかに連絡する。
- [18] リトライ時の対象物の再配置
リトライ前にロボットによって大幅に対象物が移動された場合は競技開始時点の位置は復元されない。ただし、軽微な接触などの場合はその近辺での補正にとどまる場合もある。
- [19] リトライ中の準備
リトライが適用されている間は、ロボットの修理（プログラムの修正を含む）、チェック、バッテリー交換等を行うことができる。
- [20] タイムトライアル
スイッチの詳細な構造、押し込み力などについては別途公表する。スイッチ操作は対象物の回収などを行うロボットとは別のロボットが行ってもかまわない。その場合は、観客や審査員に「押す意志」が明確に示されることが望ましい（移動ロボット自身がスタート台まで戻る動作は明白である）。ただし、回収作業の完了前に誤って押した場合は、そこで競技終了となるため、注意されたし。なお、スイッチは十分な強度を持たせるが、ロボットによる強い体当たりなどをするとスタート台の破損につながるため、鋭利な部材の使用を避けるとともに、クッション性の部材や適切な速度制御を要請する。
- [21] ゴールのバケット
バケットには対象物保護の目的で衝撃緩和材が敷いてある。厚さは規定しない。
- [22] 対象物のゴールの認定
ロボットまたはその一部がバケットに落下した場合も、ロボットごとバケットが引き出せる場合においては、それが所持している対象物は記録として認められる。ただし、ロボットが原因でバケットがゴールから引き出せない場合は、ロボットを他の方法で除去した上で、算出を行う。この場合はロボットが所持したままの対象物は記録として認められない。なお、対象物を保持したロボットがゴールに引っかかり、バケットまで届かない場合も、記録として認められない。
- [23] 記録なし
記録なしとは、得点に限らず、所要時間、リトライ数など、競技に関する記録がすべてないということである。よって、記録なしの場合、これらの競技が比較されることはない。ただし、公開される集計記録では通常は「0点」と記される。
- [24] 審査資料
審査においてはロボットの登録情報（技術情報、アピール等）が参考資料として配付される。これに加えて、審査員に特にアピールしたい高度な技術的特徴、動作などを説明するため、参加者自身が審査用の追加資料を作成することを認める。審査が必要となる2次予選、決勝（大会2日目の予定）当日の受付時に、A4用紙で1枚の資料を15部作成し提出した場合、実行委員会で審査員に配布する。詳細は参加登録者にメールによって通知する。

ただし、審査員以外の観客にも分かりやすいように、ロボット自身がアピールするよう設計することが基本である。

[25] 危険な装置・手法の使用禁止

ロボットの安全性には参加者が責任を持つこと。安全性確保のため、制御の効かない手法による遠投、危険性のあるレーザー光線による計測および通信等、極端に高輝度なLEDによる装飾、火気の使用などを禁ずる。大会中、実行委員会がロボットの危険性を確認した場合、それが競技に不可欠な部品であっても使用禁止を命じる。なお、手法の安全性に疑問がある場合は、前もって実行委員会まで問い合わせること。

[26] 競技台および対象物の破壊

ロボットの動作不具合などでたまたま破損した場合は故意と見なされないが、ロボットの機能として必要以上の衝撃を加えたり、鋭利な部品による対象物の取り扱い（ボールを釘状の機構で扱う、突き刺すなど）、競技台とロボットの破壊的な摺動（角のある部材による支持や歯車等鋭利な回転部品の接触、その他損傷が明らかに予想される手法）は故意と見なす。

[27] ルールに対する疑問点

ルールの解釈に曖昧な点がある場合、必ず大会開会前に確認すること。その指摘をもとに、ルールブックの改訂、Q&Aとしての公開を行う場合がある（戦略上、重要なアイデアに関するものの場合、非公開を要請すること）

[28] ロボットの同一性の判定

たとえば、テクニカルコース用に作ったロボットは、技術的にはそのままチャレンジコースでも競技でき、そのような2重参加を避けるための条項である。判断は基本的に実行委員会の主観によるが、以下に目安を述べる。電源装置や制御コンピュータなどを共用することは問題なく（マイコンボードなどを含む、ただし、同時帯に平行して競技する可能性があり、最大限共用は避けること）、プログラムコード（制御ライブラリ）の共通性も当然問題としない。一方で、対象物を取り扱う部分（ハンド機構や回収運搬機構）が同一の場合は不可とする。ただし、全くの同型機を2台製作し、各コースに参加する機体を完全に特定するなら（不調に伴う交換などせず）、相談に応じるので実行委員会まで問い合わせのこと。

変更履歴

原則として本ルールは修正しないが、不可避な場合はここに記録すると同時に、WWWなどで通知する。

2009年6月14日	第21回最終確定
2012年12月31日	日付等のみを修正 (同一ルール) 修正箇所： 第21回大会から基本的な修正無し。 変更無く確定
2013年6月12日	

第25回知能ロボットコンテスト2013
ルールブック

ロボット競技会実行委員会 発行

ロボットに関する技術的注意

例年、前日までは完璧に動いていたロボットが、本番になると予想外の動作をしてしまい、点数を全く取れずに悔しい思いをする競技者が多数見受けられます。このことは非常に遺憾であり、実行委員会としては、全ての競技者が実力を十分に発揮できることを願っております。そこで、過去のコンテストに参加した数多くの競技者の経験談の中から、特に対策を立てておくべき事項について記しておきます。

1. センサについて

競技会場は屋内ですが、報道陣のスポットライト、カメラのフラッシュなどの使用は禁止されていません。このような光源や外光もあるため、ガイドラインをトレースするなど光センサを使用する場合には、十分留意し工夫して信頼性の高いマシンを製作してください。また、音波を用いたセンサ、色情報を用いるセンサ等についても、環境の影響を受けやすいため、注意が必要です。調整範囲を広く取る、代替手段を用意しておくなどの対策を推奨します。

2. 無線通信について

- 競技会場内では同時に複数の競技台上で複数のロボットが稼働するため、電波・光波・音波等による無線通信には予期せぬ混信、速度低下などが起こる可能性があります。一方、会場内では、観戦者を含めて特に携帯電話などの無線装置の使用を禁止してはなりません。試合前のプログラムのダウンロードや複数ロボット間での無線通信を行う場合、使用周波数帯やIDを切り替えられる装置の使用、または、臨時の有線による接続機能の準備を推奨します。
- 試合中にロボットを無線で人間が操縦することは、禁止行為に抵触し、失格となります。

3. 競技台の段差について

競技台には、4枚の合板をはめ合わせた接合部に最大1mm程度の段差がある場合があります。また、隙間に貼られたビニールテープやガイドラインにも若干の厚みがあります。なるべく水平面になるように調整しますが、僅かにV字になったり山型になる場合もあります。特に、ロボットの車高が低かったりセンサと競技台との間の距離が短い場合には、これらの段差への対策をたてておくことを推奨します。また、4点以上で支持(例：駆動輪2 + キャスタ2)すると、一部が浮き上がる可能性もあるので、車体や車輪支持部にある程度の柔軟性を持たせることを推奨します。

一般的な注意

1. 各種受付業務等のオンライン化について

処理の迅速化，効率化のため，各種登録業務をオンライン化しております．WWW へのアクセス手段と電子メールアドレスをご用意ください．ご協力をお願いします．

2. 競技ルールについての問い合わせ

競技ルールについての問合せは，原則として E-mail、ホームページの問い合わせフォームにてのみ受け付けます（利用できない方に限り電話可，ただし不在がちです）．質問の内容は実行委員会で検討後，戦略的な部分を除いた上で，参加者全員に E-mail とホームページにて回答します．

連絡先 〒 960-1296 福島市金谷川 1 番地
福島大学 共生システム理工学類
高橋研究室内 ロボット競技会実行委員会
TEL/FAX: (024)548-8428
Email: irc13@inrof.org

irc13@inrof.org への問い合わせは実行委員会へのみ配送され，競技ルールに関するもの以外，原則としてその内容は公表されません．

3. ロボット作成時の参考資料，競技者交流の場

「はじめてのロボット創造設計」，米田，坪内，大隈共著，講談社サイエンティフィック
「自立型ロボット製作バイブル」，西山一郎，メガテン共著（株）オーム社
「DC モータ活用の実践ノウハウ」谷腰欣司著，CQ 出版社
「移動ロボット -基礎科学と応用-」J.L. ジョーンズ/A.M. フリン著，トッパン
「C の絵本」アंक（著），翔泳社
「ロボコンマガジン」（株）オーム社
「トランジスタ技術」，CQ 出版（株）

URL: <http://www.inrof.org/boards/irc/yybbs.cgi>

これ以外にも多数出版されているので，各自探してみてください．

4. 競技台の使用

競技会当日 1ヶ月ほど前から，同一規格の競技台を仙台市科学館に設置する予定です（対象物も 1セット用意します）．調整等のための試走に各自ご使用下さい．なお，使用に際しては事前に別途指定の方法での申し出を必要とします．ただしこれは，科学館での利用者把握のためのものであり，競技台の予約ではありませんので，混雑時には使用者間で譲り合い，和やかな雰囲気でのご利用にご協力をお願いいたします（科学館への電話等での直接の問い合わせはご遠慮ください）

5. 競技準備台の布及び工具等

ロボットのメンテナンスなどを行う競技準備台の保護用シート（95cm x 200cm程度の厚手の布）を各チームで持参してください．静電気防止のために綿 100[%] の素材で，厚さは「チノクロス」あるいは「デニム」材料のものを推奨します．布の用意が困難な場合は，厚手の模造紙の複数枚重ねでも可．ただし，「机が完全に覆えること」「ハンダで溶けないこと」「机に傷をつけないこと」の条件を満足する必要があります．また，メンテナンス用の部材や工具も各自用意してください．

ロボコン実行委員会の推奨ロボット製作スケジュール

知能ロボットコンテストへ出場するロボットを作るには、ロボットの複雑さや製作者の製作経験、チームの人数、また製作にかけられる時間などによって製作時間が異なります。例年の上位入賞者の経験及び状況からみると、コンテスト当日に思い通りにロボットが動作するためには、以下のようなスケジュールを守るべきラインとして考えたほうが望ましいようです。もちろん初心者の場合は、もっと早い段階で各ステップを実現した方がよいのではないかと考えています。

- ～2月 ： 製作開始
- ～4月 月上旬 ： 走行部分を完成し、動くようにする。対象物の収集分別部分の製作
- ～4月 月中旬 ： 動きまわれるようになる
- ～4月 月下旬 ： ハードウェアの完成
- ～5月 月上旬 ： 対象物を取れるようになる。
- ～5月 月中旬 ： 対象物をゴールに入れられるようになる。
 - 5月10日 ： 参加登録締切
- ～5月 月下旬 ： 一通り動けるようになる。デバッグ。
 - ： 頭を絞ってあらゆるトラブルを想定して対策。
- 5月15日 ： 申込データ登録締め切り
- 5月22日 ： ロボット動画データ登録締め切り（応募者多数の場合の審査用締め切り）
- ～6月 月上旬 ： もう完璧。最後の調整だ
- 6月吉日 ： 知能ロボットコンテストへ出場

ものづくりには時間がかかることを自覚し、機構部分は早めに作りましょう。

特に、コンテストの2週間前までにロボットのハードウェアとソフトウェアの両面ともきちんとして最後の2週間を最終調整段階に充てることは、それまでの努力をムダにしない（当日ロボットが思いどおりの動きをしてくれる）ために、最も重要なことと実行委員会は考えています。また、当日になって、突然動かなくなったり、チューニングのしすぎで壊してしまうこともあるため、各部の耐久性等にも十分注意を払ってください。ぼ～とした頭で「うっかり」をやらないためにも余裕を持って製作し、前日の徹夜などは避けましょう。余裕があれば、部品、回路等のスペアとしっかり充電した予備バッテリーを用意しておきましょう。

第24回大会からのルールの変更点

- 基本的なルールに変更点はありません。以下は最後に大きな変更のあった20～21の変更点です(参考)。
- チャレンジコースに変更はありません。
- テクニカルコースが大幅に変更になりました。
 - (1) 対象物がチャレンジコースと同じボールと3色の空き缶になり、チャレンジ同様色分け競技になりました。
 - (2) 競技点と審査点の比率が大きく変わりました。ただし、審査点は技術面重視の配点になっています。
 - (3) 上級者向けのプラスとして、テクニカルコースに「タイムトライアル」が新設されました。ロボット自身によるスタート、ストップで競技時間を計測し、短い場合には競技点が割り増しとなります。